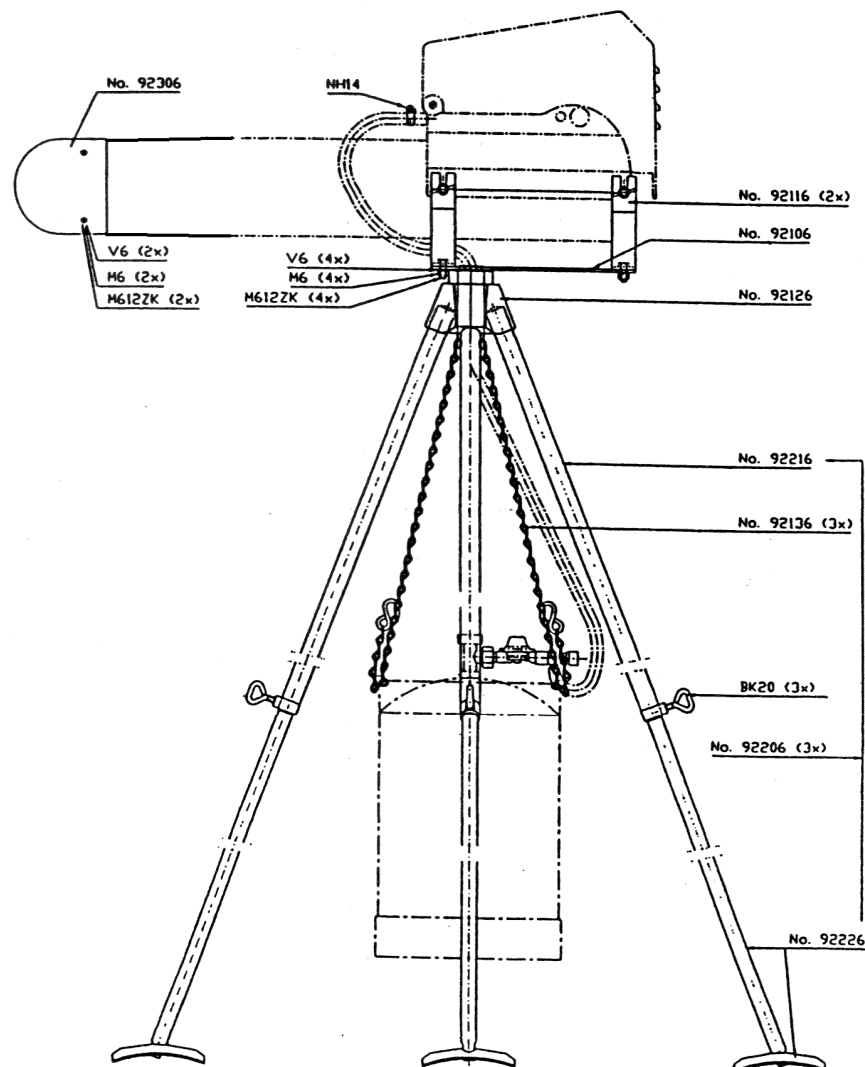
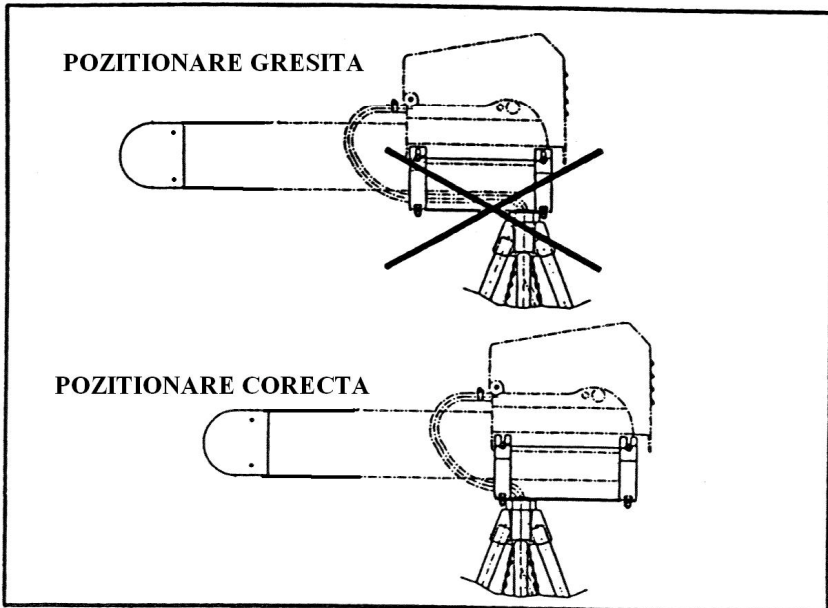
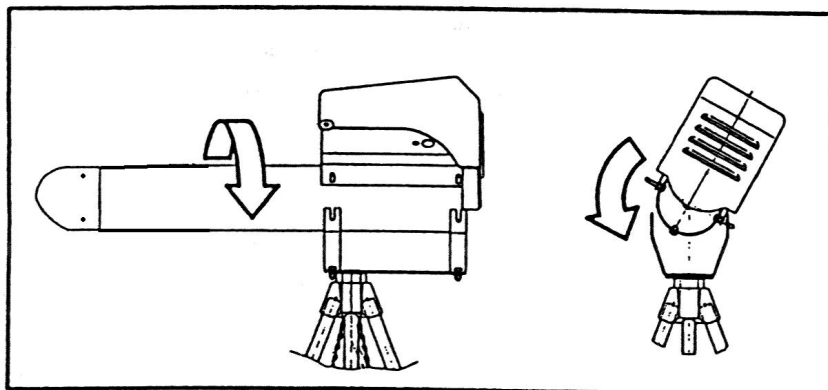


MANUAL INSTALARE TREPIED ROTATIV PENTRU ZON MARK 4

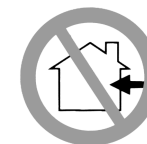
1. Ajustati picioarele telescopice la o inaltime egala astfel incat butelia sa se poata roti libera
2. Fixati-le in pivotul rotativ piesa 92126
3. Montati cei 2 suporti de fixare piesele 92116
4. Pozitionati tunul in suportii de fixare – **atentie la centrul de greutate (vezi figura de mai jos)**
5. Montati piesa 92306 - capacul rotativ si fortati strangerea suruburilor la prinderea acestuia.
In caz contrar riscati ca teava tunului sa se rupa in timp daca piesa prinde joc.
6. Deconectati furtunul la un capat si il treceti prin pivotul de rotire, piesa nr. 92126 si conectati-l din nou cu colierul inclus, piesa nr. NH14.
7. Prindeti butelia de guler in lanturi si asigurati-va ca se roteste libera.

OZON COMPANY S.R.L.
Distribuitor exclusiv in Romania al tunurilor cu propan ZON
Tel. Vanzari: 0769.670.447
Service: 0722.599.311
Fax: 0243.266.018;
e-mail: office@ozoncompany.ro
www.ozoncompany.ro
www.sperietori.ro



Lista componente

Sarcina maxima a dispozitivului rotativ : 50kg
92106 suport complet
92116 suport de fixare x 2
92126 pivot rotativ
92136 lant, cu carlig in forma de S
92206 tubulatura completa
92216 picior metalic extern
BK20 clema picioare metalice cu diametrul de 20mm
92226 picior metalic intern + suport sprijin pe pamant
92306 capac rotativ
NH14 colier furtun
M612ZK surub
M6 piulita
V6 saiba 6mm



FABRICAT IN OLANDA