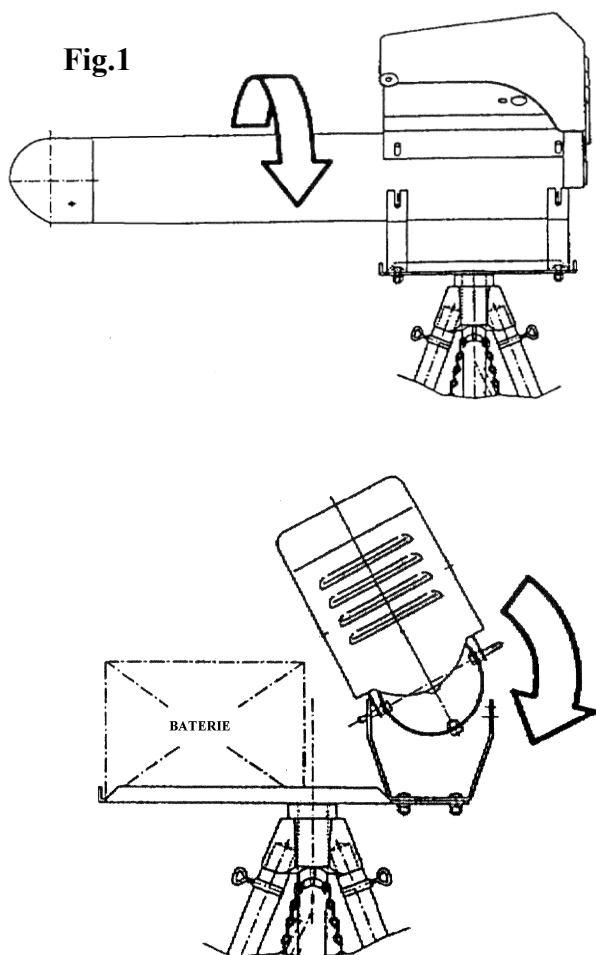
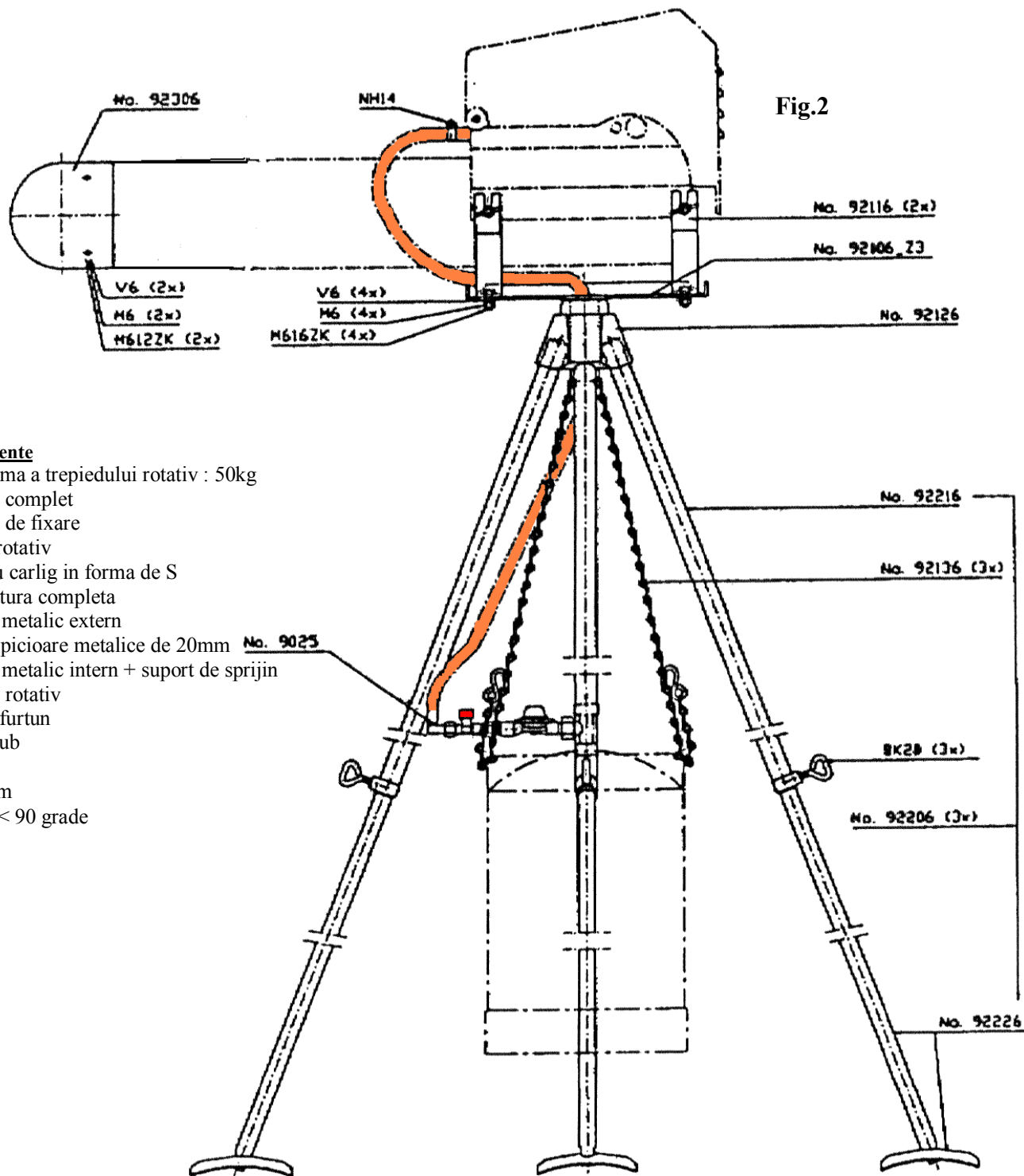




MANUAL INSTALARE TREPIED ROTATIV PENTRU VARIANTA ELECTRONICA ZON MARK EL08

1. Ajustati picioarele telescopice la o inaltime egala astfel incat butelia sa incapa si sa se poata roti libera
2. Fixati-le in pivotul rotativ piesa cu nr. 92126 (inclinati picioarele la unghiul corect si se vor fixa mai usor)
3. Montati cei 2 suporti de fixare piesele cu nr. 92116
4. Pozitionati tunul in suportii de fixare (Fig. 1)
(IMPORTANT: intotdeauna bateria va fi asezata in stanga tunului astfel incat reculul sa poata roti cu usurinta dispozitivul; pozitionarea corecta a bateriei o vedeti in figurile de mai jos)
5. Montati piesa 92306 - capacul rotativ si fortati strangerea suruburilor la prinderea acestuia. In caz contrar riscati ca teava tunului sa se rupe in timp daca piesa prinde joc.
6. Deconectati furtunul la un capat si il treceti prin pivotul de rotire (vezi Fig.2 verso), (piesa nr. 92126) si conectati-l din nou cu colierul inclus, piesa nr. NH14.
7. Inlocuiti duza (terminatia) regulatorului de gaz cu duza in unghi de 90grade - acesta are rol de a micsora lungimea regulatorului de gaz astfel incat sa permita rotirea libera a buteliei fara sa se loveasca de picioarele trepidului.





Lista componente

Sarcina maxima a trepiedului rotativ : 50kg

92106 suport complet

92116 suport de fixare

92126 pivot rotativ

92136 lant cu carlig in forma de S

92206 tubulatura completa

92216 picior metalic extern

BK20 clema picioare metalice de 20mm No. 9025

92226 picior metalic intern + suport de sprijin

92306 capac rotativ

NH14 colier furtun

M612ZK surub

M6 piulita

V6 saiba 6mm

9025 – duza < 90 grade

